



(15) Дата регистрации: **18.04.2023**

(21) Номер заявки: **2022505378**

(22) Дата подачи заявки: **06.12.2022**

(24) Дата, с которой исчисляется срок действия патента: **06.12.2022**

(45) Дата публикации: **18.04.2023** Бюл. № 5

ФЕДЕРАЛЬНАЯ СЛУЖБА  
ПО ИНТЕЛЛЕКТУАЛЬНОЙ СОБСТВЕННОСТИ

(12) **СВЕДЕНИЯ О ПАТЕНТЕ НА ПРОМЫШЛЕННЫЙ ОБРАЗЕЦ**

Приоритет(ы):

(22) Дата подачи заявки: **06.12.2022**

(73) Патентообладатель(и):

**Непокульчицкий Евгений Александрович (RU)**

(72) Автор(ы):

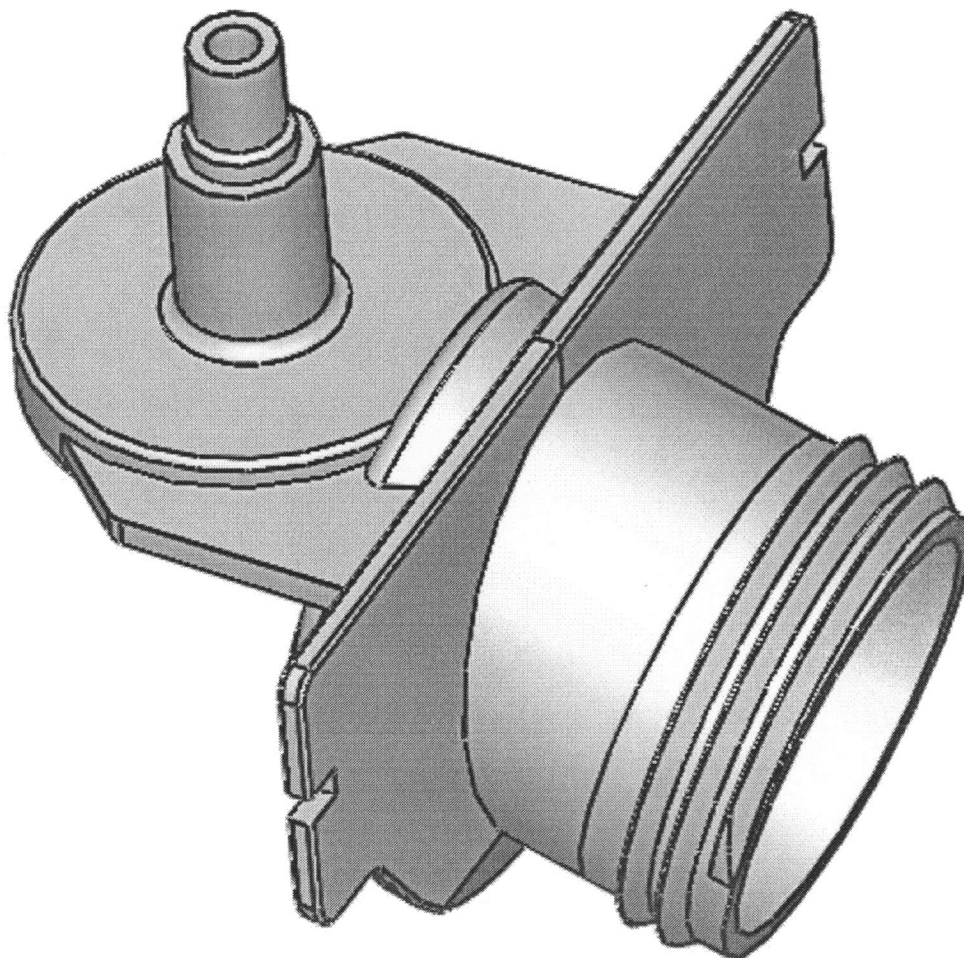
**Непокульчицкий Евгений Александрович (RU)**

Адрес для переписки:

**350080, г. Краснодар, ул. Тюляева, 19-2-175,  
Неверовская Н.М.**

(54) **ПЕРЕХОДНИК ДЛЯ НАСОСА ДИСПЕНСЕРА**

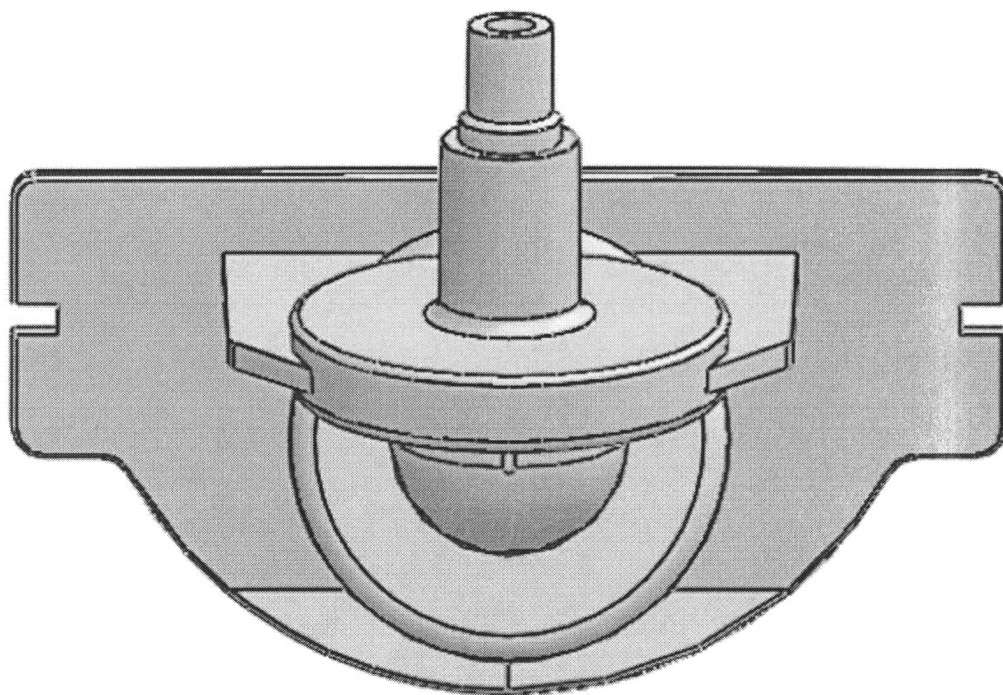
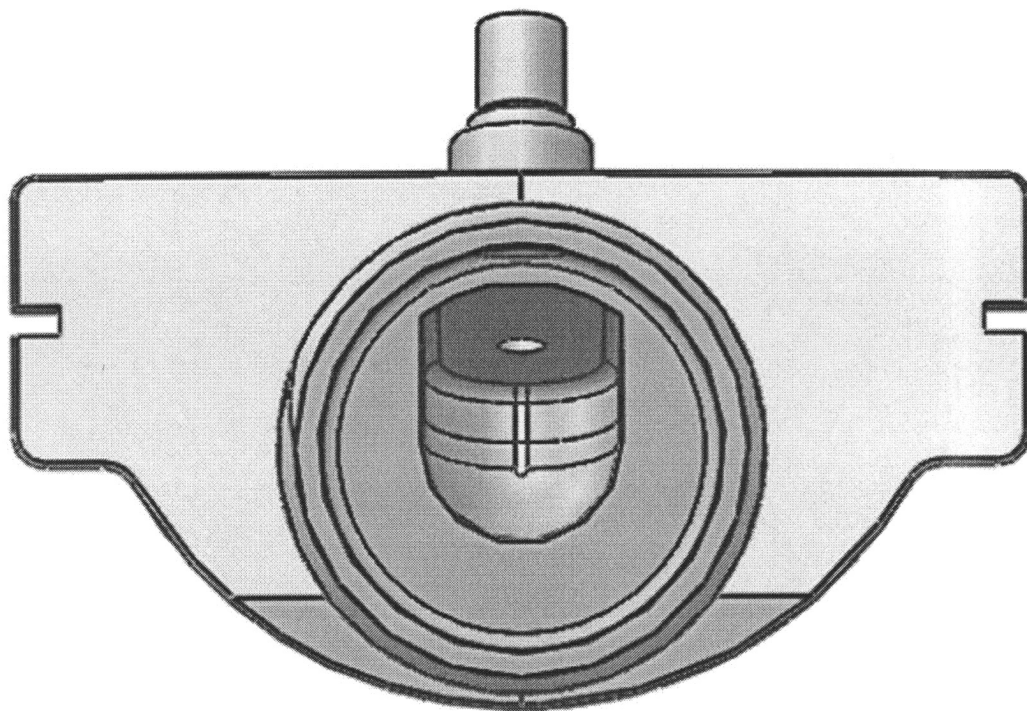
(55) Переходник для насоса диспенсера



R U 1 3 6 3 8 5 S

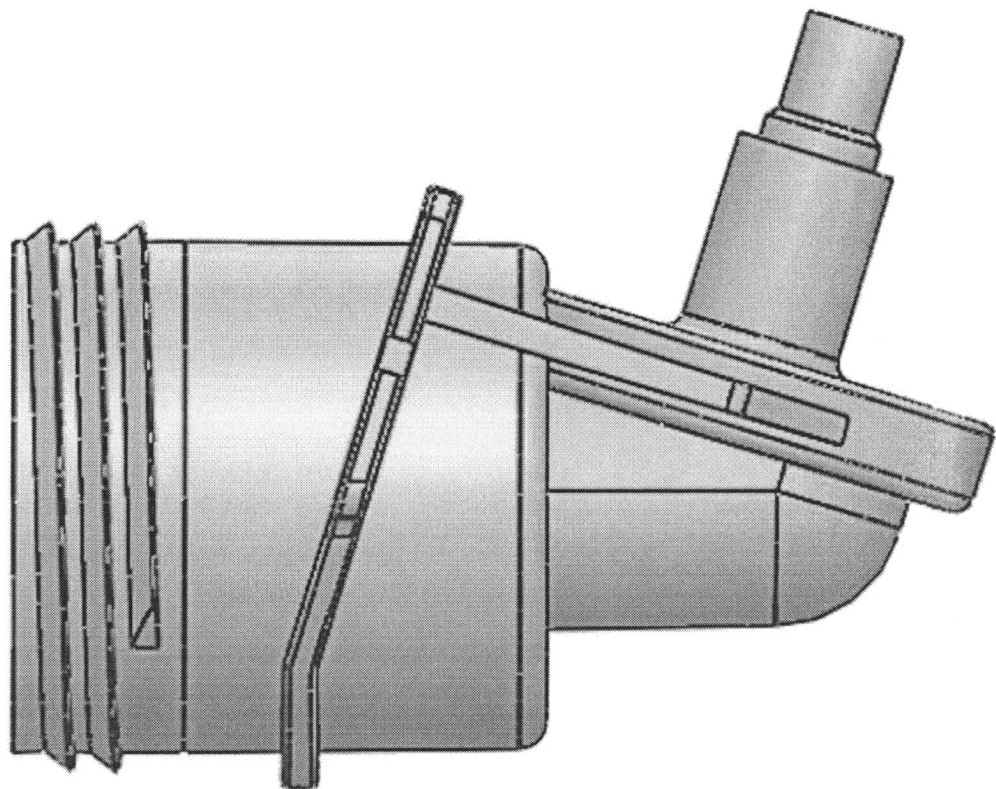
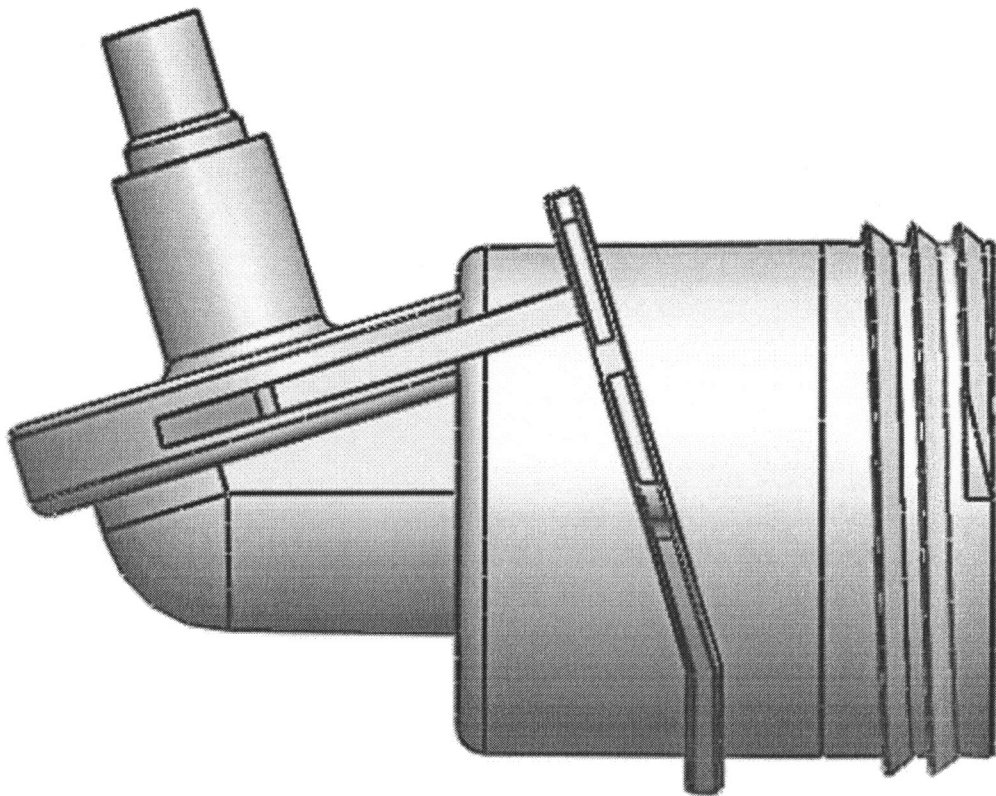
R U 1 3 6 3 8 5 S

R U 1 3 6 3 8 5 S



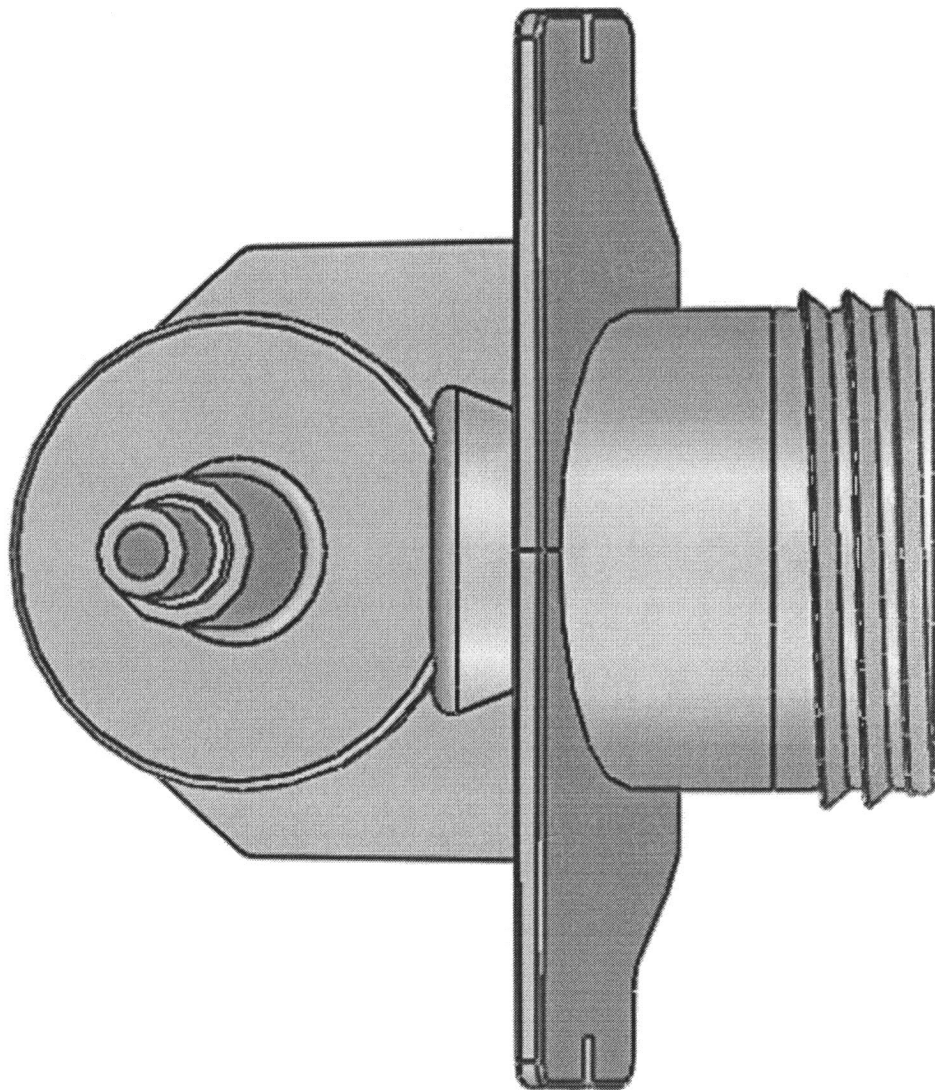
R U 1 3 6 3 8 5 S

R U 1 3 6 3 8 5 S



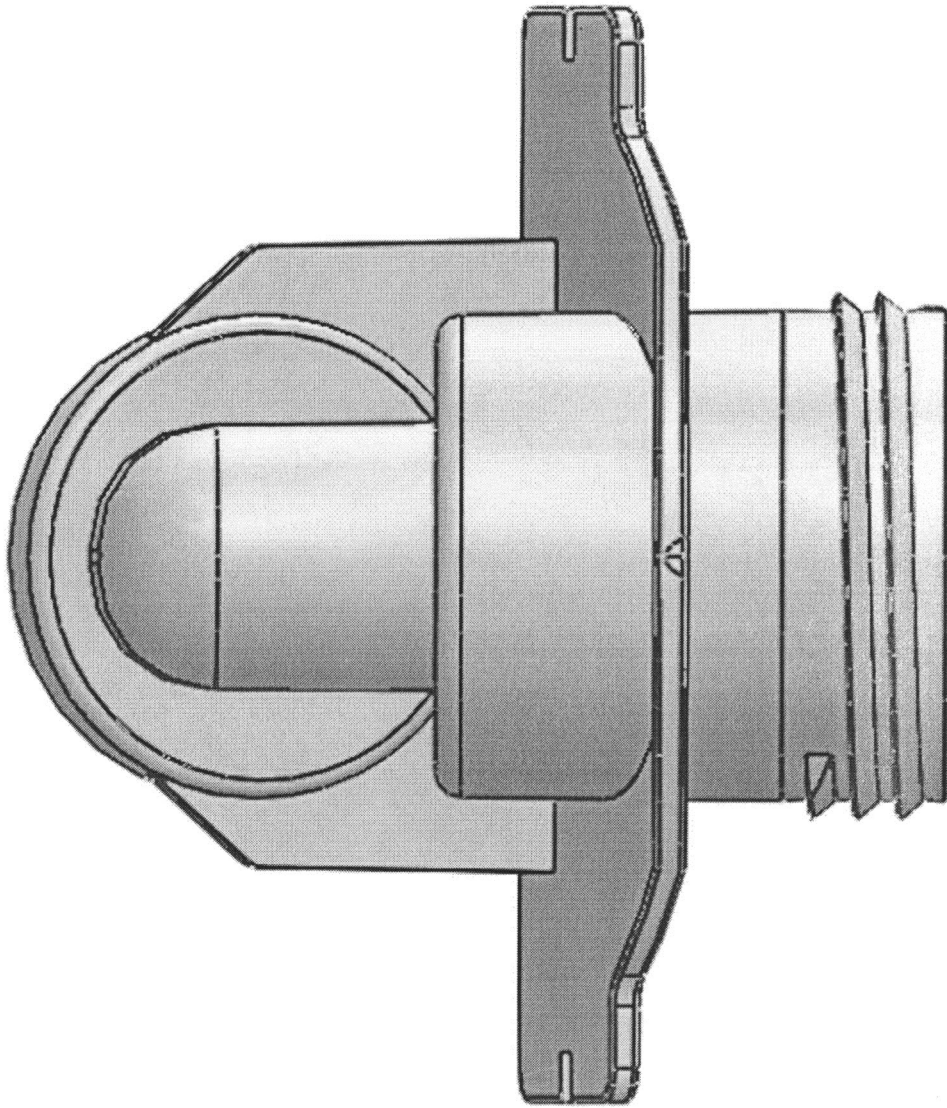
R U 1 3 6 3 8 5 S

R U 1 3 6 3 8 5 S



R U 1 3 6 3 8 5 S

R U 1 3 6 3 8 5 S



R U 1 3 6 3 8 5 S